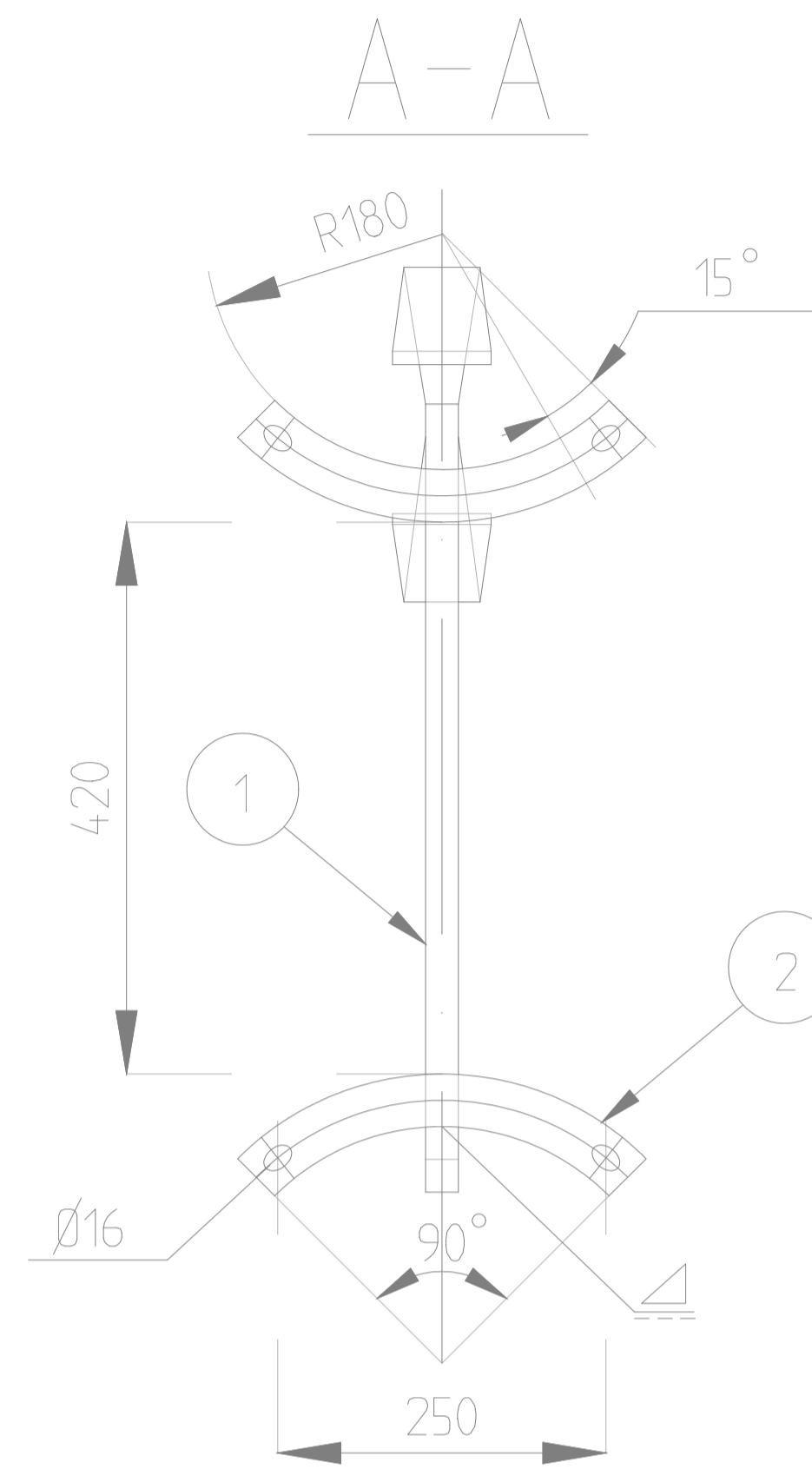


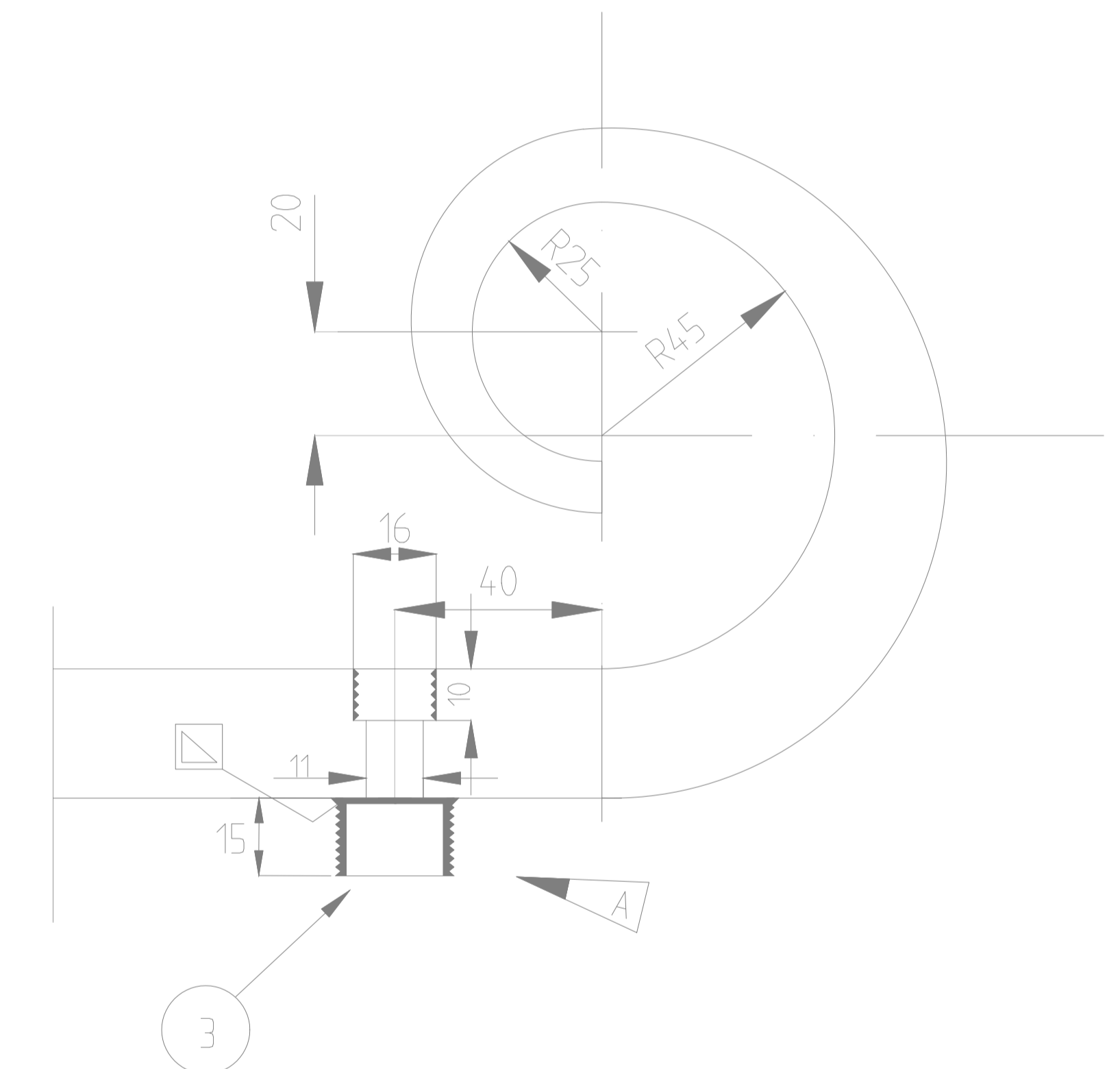
ANTAL				BENÄMNING	DET	MATERIAL	DATA
D	C	B	A				
		1	1	ARM	1	KVADRATSTÅNG SIS 1312	25X25
		2	2	FÄSTE	2	PLATTSTÅNG SIS 1312	10X40
			1	ARMATURFÄSTE	3	GÅNGAT RÖR SIS 1312	3/4 "



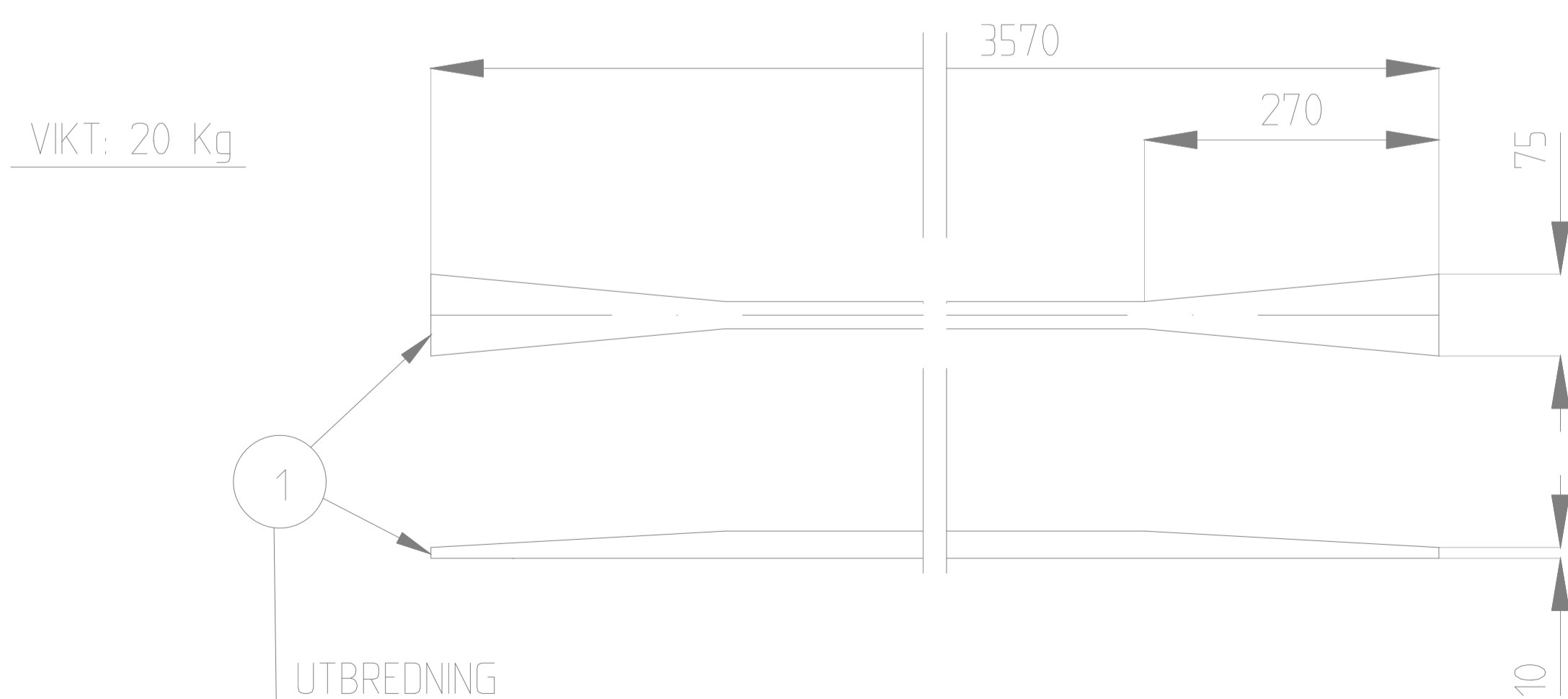
**YTBEHANDLING**

EFTER SANDBLÄSTRING BESTRYKES ARMEN MED FÖLJANDE EPOXIFÄRGER:

- 1 GRUNDNING                    INTERGARD EB
- 2 TÄCKNING 2GGR            INTERTHANE PQ SVART



SKALA 1:2



VIKT: 20 Kg

A	3	04-05-26	Armaturfäste		04-05-26
Rev liff	Antal rev	Rev datum	Rev omfattning	Verkens rev datum	Rev godkänd
 <b>GATUBOLAGET</b> GATUBOLAGET KONSULT BOX 1086 405 23 GÖTEBORG TEL 031-333 85 00		 <b>ETA</b> Elk & Trafikteknik AB Marieholmsgårn 4 Box 1015 405 21 GÖTEBORG Tel: 031-62 73 00 Fax: 031-62 73 09		UPPRÄTTAD FÖR  <b>Göteborgs Stad</b> Trafikkontoret	
HANDLAGGARE R Andersson/M Ståhl				VERIFIERAD HAFT DEL	
DWG-FIL -5571		RITAD/KONSTR E. T. A		DNR 363/93	
GODKÄND GÖTEBORG 96-01-15		 13/1 R		SKALA 1:10	OBJEKTSNR  RITNINGSNR 363/93-5571